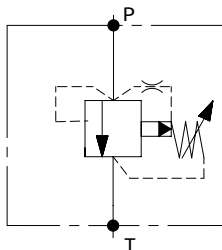


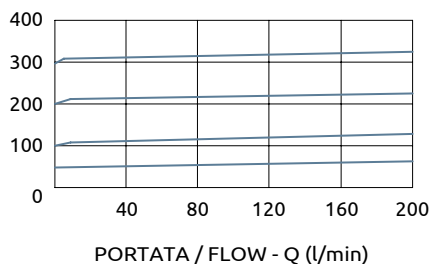


## Valvola limitatrice di pressione pilotata Pilot operated relief valve

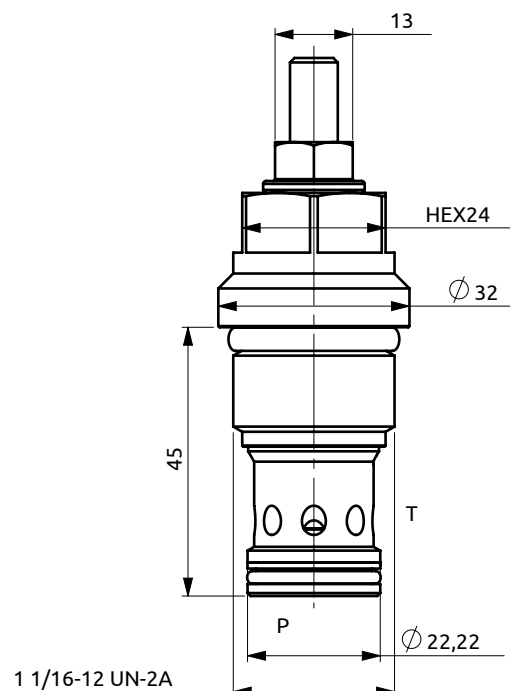


PRESSIONE / PRESSURE -  $\Delta p$  (bar)

CURVE CARATTERISTICHE  
PERFORMANCE CURVES



CODICE SEDE	CAVITY CODE
HBS.96.U.02A (Pag. 99.01.01)	



DESCRIZIONE

DESCRIPTION

Valvola limitatrice di pressione con otturatore pilotato con funzione di protezione del circuito da sovrappressioni accidentali.

Relief valve with piloted spool for overload protection in intermittent duty cycles.

COPPIA DI SERRAGGIO

INSTALLATION TORQUE

85 Nm

Codice Ordinazione	Campo di Taratura	Taratura Standard	Incremento per Giro	Portata Massima	Pressione Max	Peso
Ordering Code	Pressure Range	Standard Setting	Pressure Increase	Max Flow	Max Pressure	Weight
C019602.01.00	40-150 bar	100 bar	87 bar/turn	200 l/min	350 bar	0.25 kg
C019602.02.00	100-350 bar	300 bar	150 bar/turn	200 l/min	350 bar	0.25 kg