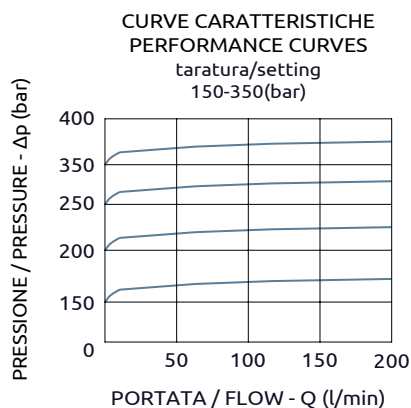
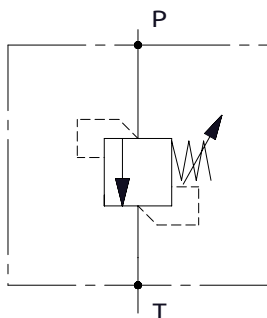




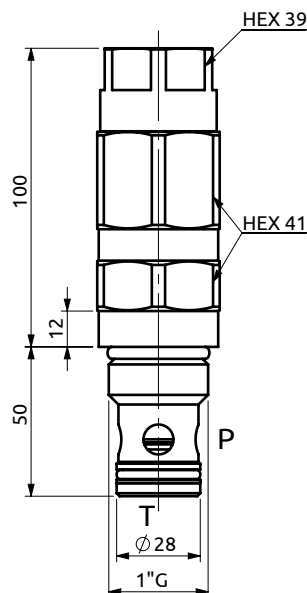
## Valvola limitatrice di pressione a cartuccia Cartridge relief valve



CODICE SEDE

CAVITY CODE

HBS.08.G.02A (Pag. 99.07.01)



DESCRIZIONE

DESCRIPTION

Valvola limitatrice di pressione con tenuta a cono, con funzione di protezione del circuito da sovrappressioni.

Relief valve in compact steel construction poppet type, for overload protection.

COPPIA DI SERRAGGIO

INSTALLATION TORQUE

200 Nm

Ordine Ordine	Campo di Taratura	Taratura Standard	Incremento per Giro	Portata Massima	Pressione Max	Peso
Ordering Code	Pressure Range	Standard Setting	Pressure Increase	Max Flow	Max Pressure	Weight
C010801.01.00	150-350 bar	350 bar	88 bar/turn	240 l/min	420 bar	0.48 kg