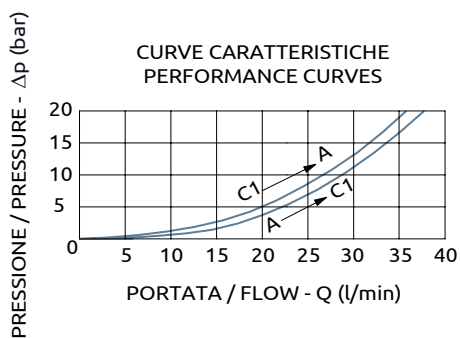
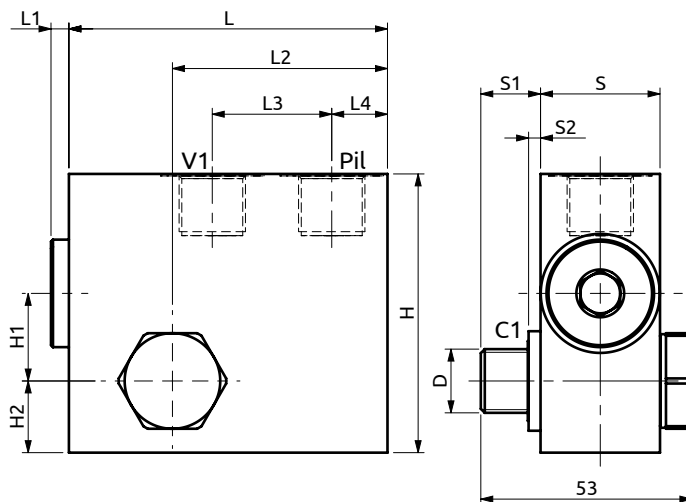
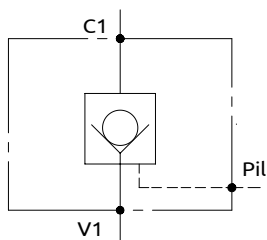




Valvola di blocco semplice pilotata con bullone Single pilot operated check valve with hollow screw



Corpo in alluminio / Aluminium body

| | | | | | | | | | | | | |
|----|----|----|----|----|----|----|----|----|----|----|----|---------|
| 80 | 5 | 54 | 30 | 14 | 30 | 15 | 3 | 53 | 70 | 22 | 18 | M16x1.5 |
| L | L1 | L2 | L3 | L4 | S | S1 | S2 | S3 | H | H1 | H2 | D |



DESCRIZIONE

Permette il flusso libero da A verso C1. Idonea al sostentamento di un carico, non al controllo discesa. Le versioni B050310.03.00 e B050310.04.00 non hanno la guarnizione sul pistone di pilotaggio.

DESCRIPTION

The valve allows free flow from A to C1. Suitable to hold a load not to control a load lowering. B050310.03.00 and B050310.04.00 versions do not have the o-ring seal on the piston piloting.

| Codice Ordinazione | Rapporto di Pilotaggio | Portata Massima | Pressione d'inizio apertura | Pressione Max | Dimensione Porte | Peso |
|--------------------|------------------------|-----------------|-----------------------------|---------------|------------------|--------|
| Ordering Code | Pilot Ratio | Max Flow | Cracking Pressure | Max Pressure | Port Size | Weight |
| B050310.01.00 | 4.7:1 | 40 l/min | 0.5 bar | 400 bar | 3/8"G | 0.5 kg |
| B050310.02.00 | 4.7:1 | 40 l/min | 7 bar | 400 bar | 3/8"G | 0.5 kg |
| B050310.03.00 | 4.7:1 | 40 l/min | 0.5 bar | 400 bar | 3/8"G | 0.5 kg |
| B050310.04.00 | 4.7:1 | 40 l/min | 7 bar | 400 bar | 3/8"G | 0.5 kg |