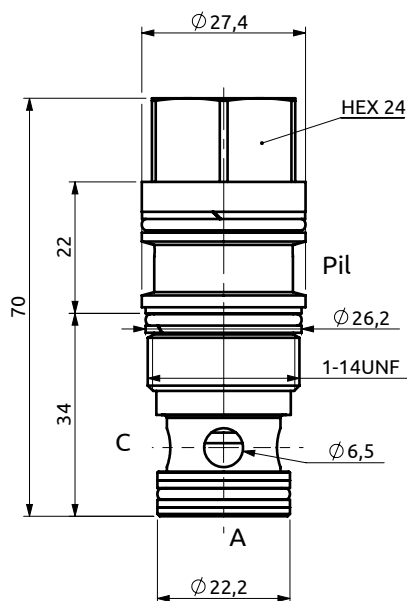
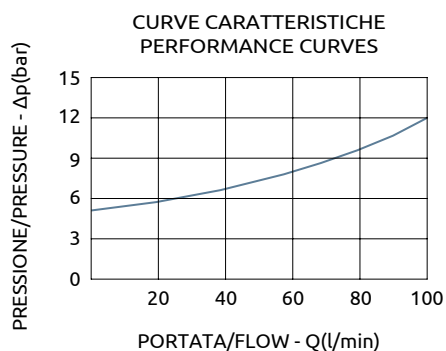
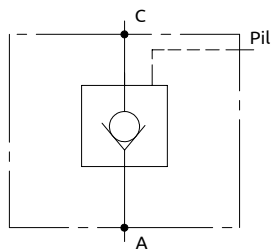




## Valvola di blocco a cartuccia pilotata in chiusura Pilot to close cartridge check valve



CODICE SEDE	CAVITY CODE
HBS.95.S.03A (Pag. 99.08.01)	



DESCRIZIONE	DESCRIPTION
Permette il flusso da A verso C solo quando la pressione sulla linea di pilotaggio scende sotto il valore 1/R della pressione in A (a meno della cracking pressure). IL flusso da C verso A è sempre bloccato.	The valve allows the flow from A to C only when pressure in Pil line gets lower than 1/R of the pressure in A (unless of the cracking pressure). Flow from C to A is always stopped.

COPPIA DI SERRAGGIO	INSTALLATION TORQUE
60 Nm	

Codice Ordinazione	Rapporto di Pilotaggio	Pressione d'inizio Apertura	Portata Massima	Pressione Max	Peso
Ordering Code	Pilot Ratio	Cracking Pressure	Max Flow	Max Pressure	Weight
A059507.51.00	3:1	5 bar	100 l/min	400 bar	0.2 kg