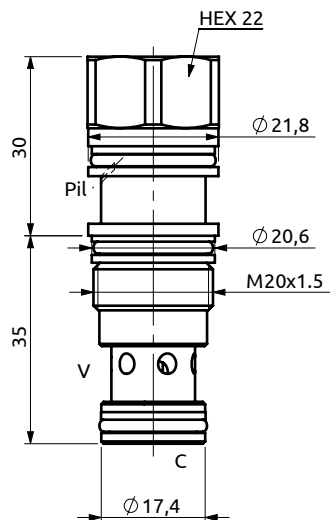
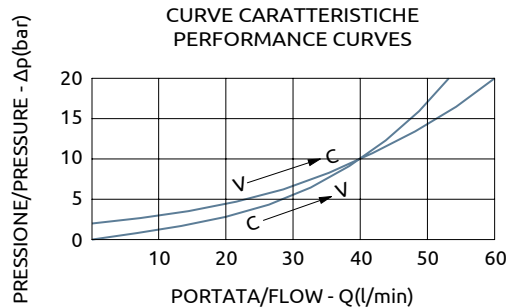
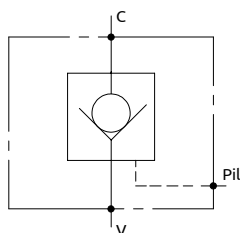




Valvola di blocco a cartuccia pilotata Pilot operated check valve cartridge type



CODICE SEDE	CAVITY CODE
-------------	-------------

HBS.38.M.03A (Pag. 99.05.00)	
------------------------------	--



DESCRIZIONE

Permette il flusso libero da V verso C. Idonea al sostentamento di un carico, non al controllo discesa.

DESCRIPTION

The valve allows free flow from V to C. Suitable to hold a load not to control a load lowering.

COPPIA DI SERRAGGIO

40 Nm

INSTALLATION TORQUE

Codice Ordinazione	Rapporto di Pilotaggio	Pressione d'inizio Apertura	Portata Massima	Pressione Max	Peso
Ordering Code	Pilot Ratio	Cracking Pressure	Max Flow	Max Pressure	Weight
C052101.01.00	4:1	2 bar	60 l/min	350 bar	0.12 kg