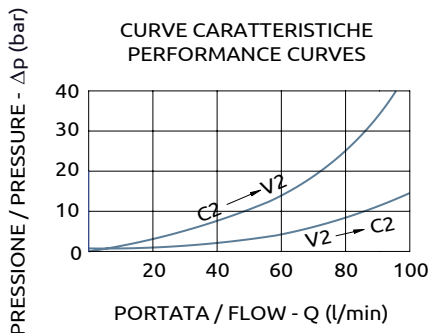
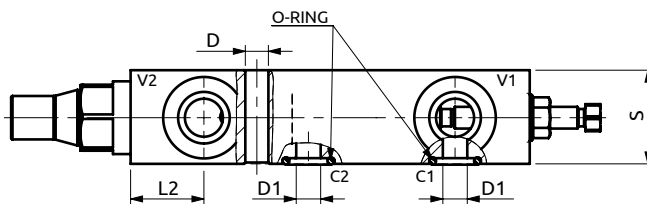
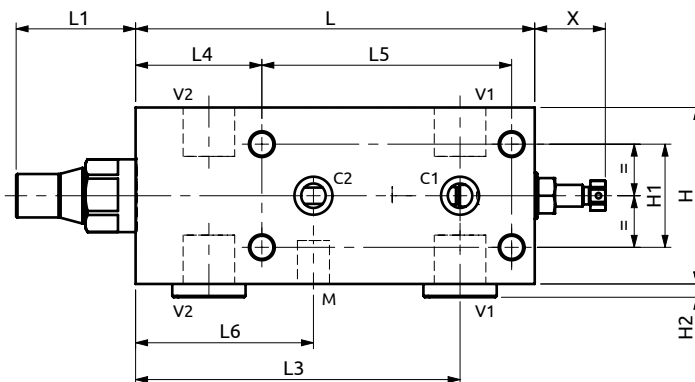
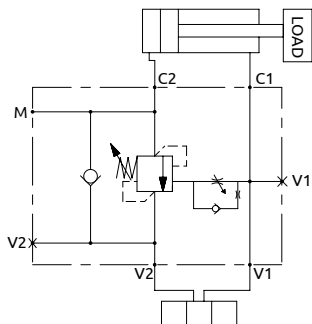




Valvola di bilanciamento semplice effetto, serie 190 flangiabile
Flangeable single overcenter valve "210 series"



Corpo in acciaio / Steel body

147	44	27	119.5	46.5	92	65.5	34.5	65	38	4.9	26 max.	Ø8.5	Ø9	OR 3056 Ø13.95x2.62
L	L1	L2	L3	L4	L5	L6	S	H	H1	H2	X	D	D1	O-RING



CODICE ORDINAZIONE
 PIOMBATURA

SEALING ORDERING
 CODE

916003

DESCRIZIONE	DESCRIPTION
Valvola di bilanciamento a semplice effetto, consigliata per distributori con spole a centro aperto in neutro. Collegare all'impianto come da schema. La valvola permette: flusso libero da V2 verso C2; sostentamento del carico con distributore in neutro o a pompa ferma; controllo del movimento di discesa del carico tramite il pilotaggio della valvola, protezione da sovrappressioni nel cilindro.	Single overcenter valve, suggested for use with open centre spools. To be connected as shown. The valve allows: free flow from V2 to C2; to hold the load with spool in neutral position or with the pump not running; controlled lowering movement when pilot pressure is applied, relief function against overpressure in the cylinder.

Codice Ordinazione	Rapporto di Pilotaggio	Campo di Taratura	Taratura Standard	Incremento per Giro	Portata Massima	Pressione Max	Dimensione Porte		Peso
Ordering Code	Pilot Ratio	Pressure Range	Standard Setting	Pressure Increase	Max Flow	Max Pressure	Port Size		Weight
A060481.07.00	4.2:1	200-380 bar	370 bar	135 bar/turn	90 l/min	380 bar	V1, V2	1/2"G	2.36 kg
							M	1/4"G	