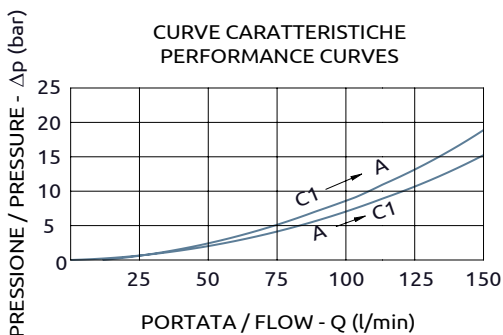
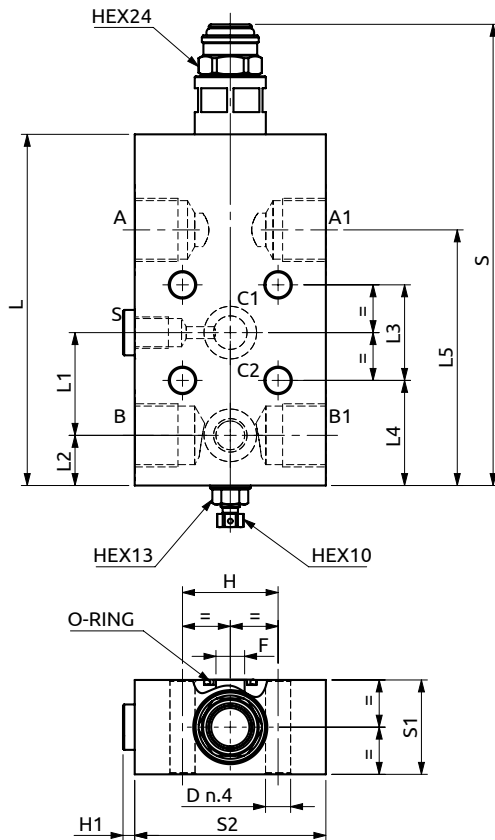
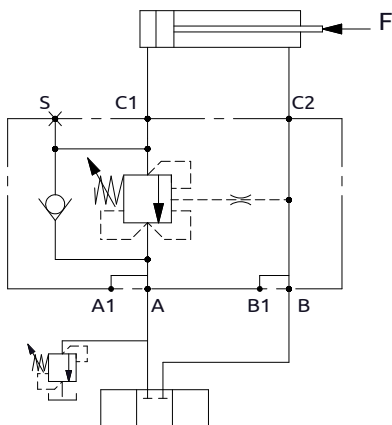




Valvola di bilanciamento semplice effetto, serie 210 CC flangiabile  
*Flangeable single overcenter valve "210 CC series"*



Corpo in acciaio / Steel body

<b>A060686.01.00</b>	147	43	21	40	44	107	193	39.5	80	40	4.9	Ø12	Ø10.5	OR 3068 17.12x2.62
<b>COD.</b>	L	L1	L2	L3	L4	L5	S	S1	S2	H	H1	F	D	O-RING



CODICE ORDINAZIONE  
 PIOMBATURA

SEALING ORDERING  
 CODE

916013

DESCRIZIONE

DESCRIPTION

Valvola di bilanciamento a semplice effetto, consigliata per distributori con spole centro chiuso in neutro. La valvola permette: flusso libero da A verso C1, sostentamento del carico con distributore in neutro o a pompa ferma, controllo del movimento di discesa del carico a seguito del pilotaggio, per la protezione da sovrappressioni è consigliato montare una valvola limitatrice di pressione tarata a 15 bar in meno rispetto all'overcentre.

Single overcenter valve, suggested for use with closed center spools in neutral position. To be connected as shown neutral. The valve allows: free flow from A to C1, to hold the load position with spool in neutral position or with the pump not running, controlled movement when pilot pressure is applied, relief function against overpressure in the cylinder when an auxiliary relief valve is fitted in the spool valve and set at least 15 bar lower than the valve.

Codice Ordinazione	Rapporto di Pilotaggio	Campo di Taratura	Taratura Standard	Incremento per giro	Portata Massima	Pressione Max	Dimensione Porte	Peso	
Ordering Code	Pilot Ratio	Pressure Range	Standard Setting	Pressure Increase	Max Flow	Max Pressure	Port Size	Weight	
A060686.01.00	4:1	100-350 bar	350 bar	108 bar/turn	150 l/min	500 bar	A-B S	3/4"G 1/4"G	3.1 kg