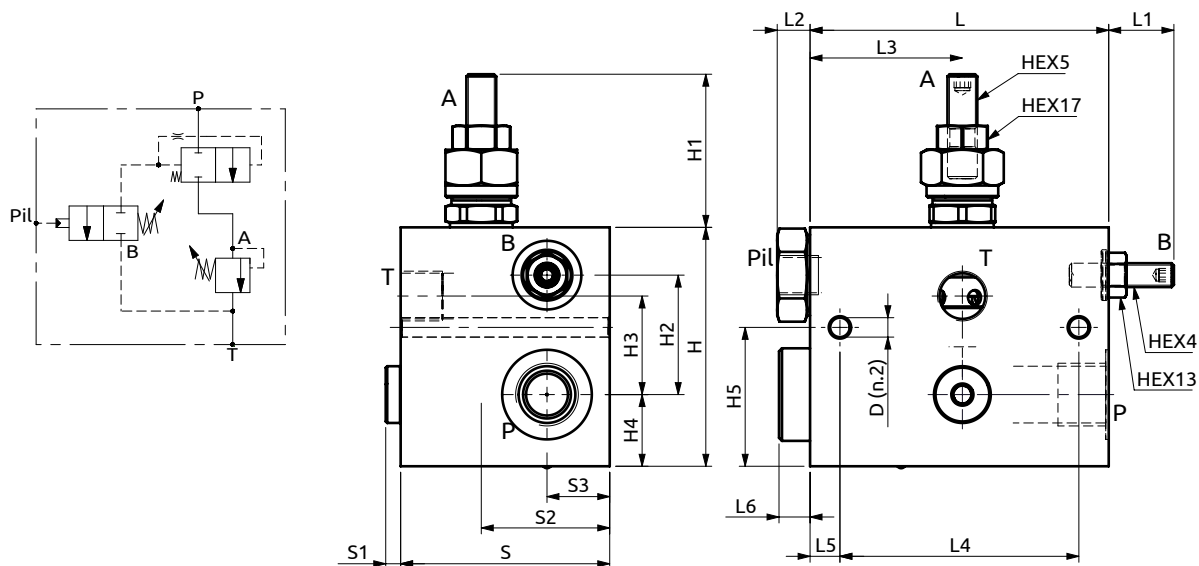




## Valvola di messa a scarico pilotata con valvola di massima pressione Pilot operated unloading valve with pressure relief valve



Corpo in alluminio / Aluminium body

100	~22	11	51	80	10	10	70	5	43	21	80	~51	40	33	24	46.5	Ø6.5
L	L1	L2	L3	L4	L5	L6	S	S1	S2	S3	H	H1	H2	H3	H4	H5	D



### DESCRIZIONE

La valvola permette di mettere a scarico la linea "P" al raggiungimento di un reimpostato valore di pressione. La valvola "A" mantiene una contropressione regolabile sul ramo "P". Generalmente montata su circuiti per auto compattatori.

### DESCRIPTION

The valve unloads the line P once a preset pressure value is reached. The valve A allows an adjustable back pressure on the P line. Normally used in garbage compactor system.

Codice Ordinazione	Campo di Taratura	Taratura Standard	Incremento per giro	Portata Massima	Pressione Max	Dimensione Porte		Peso
Ordering Code	Pressure Range	Standard Setting	Pressure Increase	Max Flow	Max Pressure	Port Size		Weight
A600000.67.00	A	40-150 bar	40 bar	30 l/min	400 bar	P	1/2"G	1.8 kg
	B	50-210 bar	180 bar			T	3/8"G	
						Pil	1/4"G	