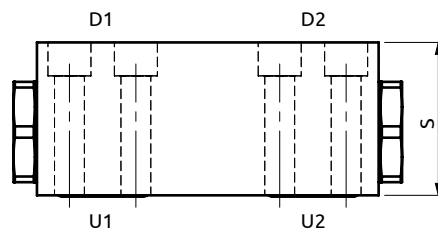
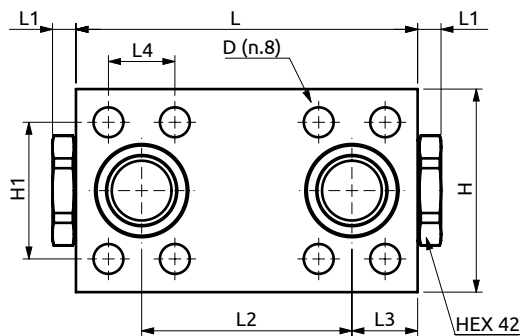
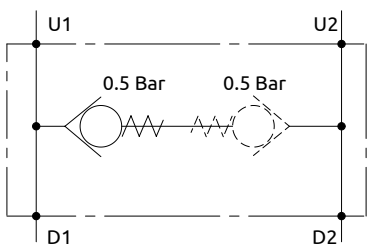
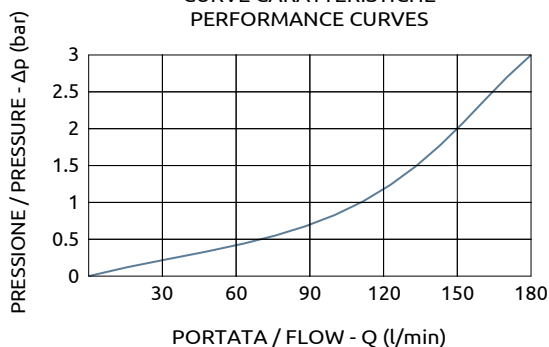




Valvola anticavitazione flangiata
Anticavitation flangeable valve



CURVE CARATTERISTICHE
PERFORMANCE CURVES



Corpo in acciaio / Steel body

A908400.01.00	143	8.8	88	27.5	27.8	64	86	57.2	12.5
COD.	L	L1	L2	L3	L4	S	H	H1	D



DESCRIZIONE	DESCRIPTION
Valvola anticavitazione con attacco 1" SAE 6000.	Anticavitation valve with 1" SAE 6000 ports.

Ordine di Codifica	Pressione di Lavoro	Pressione Max	Dimensione Porte	Peso
Ordering Code	Working Pressure	Max Pressure	Port Size	Weight
A908400.01.00	320 bar	350 bar	1"G	4.3 kg